

10 cali

7 cali



GS2107-WTBD

GS2110-WTBD

Cena kat. netto

600 EURO

1000 EURO

[Zapytaj o rabat !](#)

LCD TFT
65356 kolorów

9 MB pamięci
wewnętrznej

Ethernet, RS-232,
RS-422

Praca
wielokanałowa

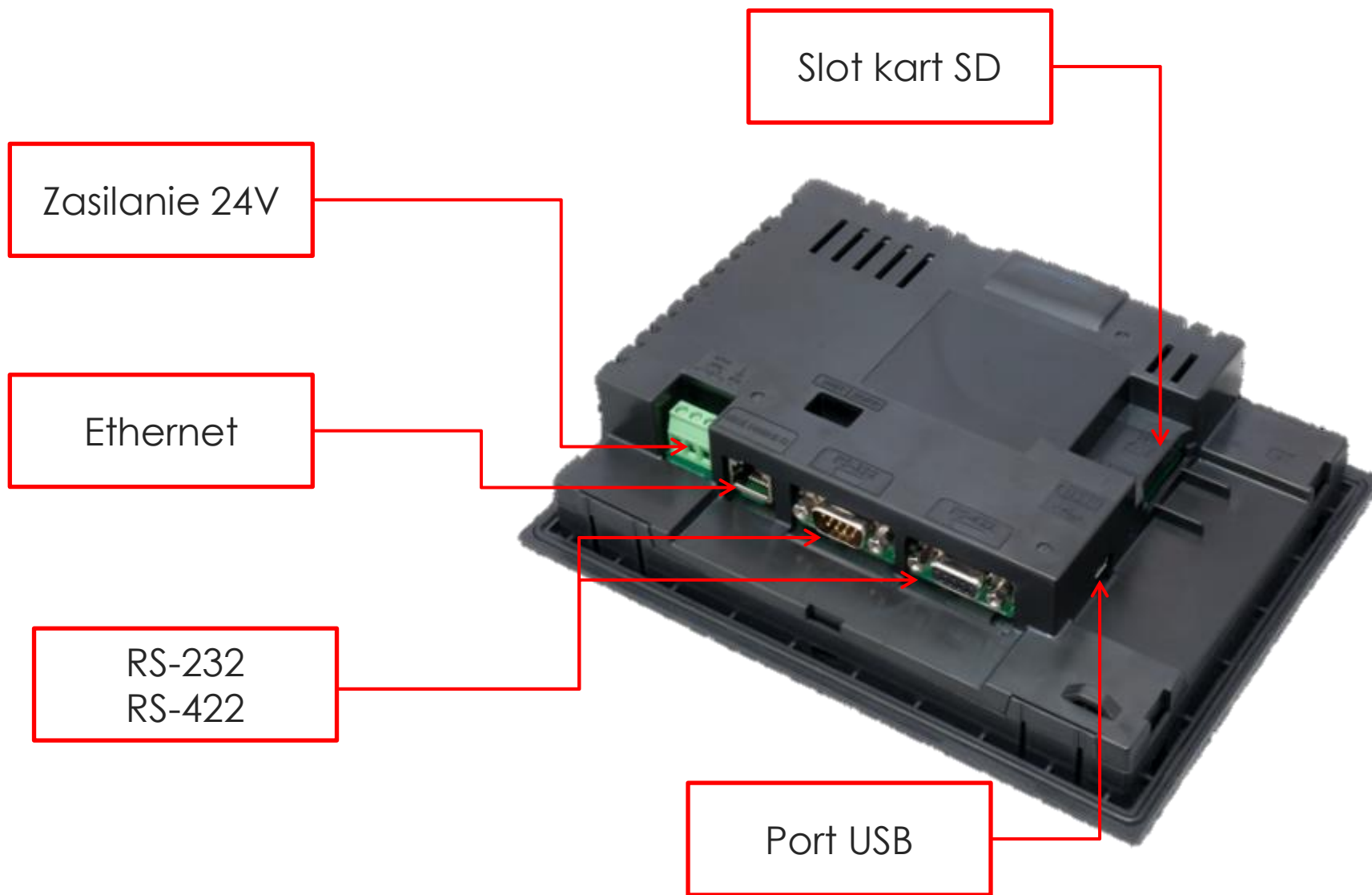
Wyświetlacz
7 cali i 10 cali

IP 67

DC 24V

Słot kart SD

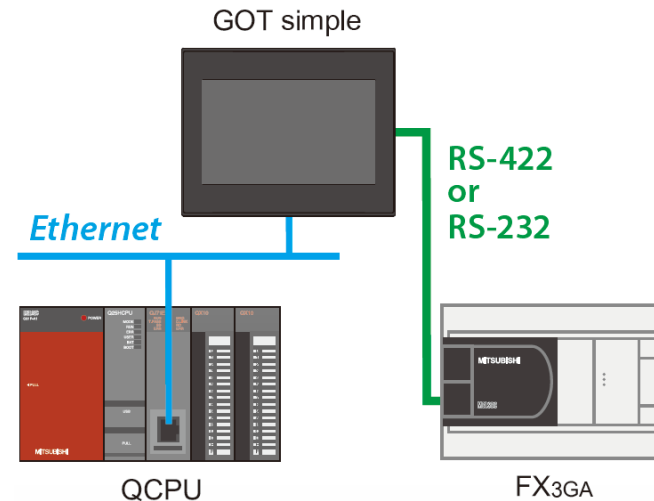
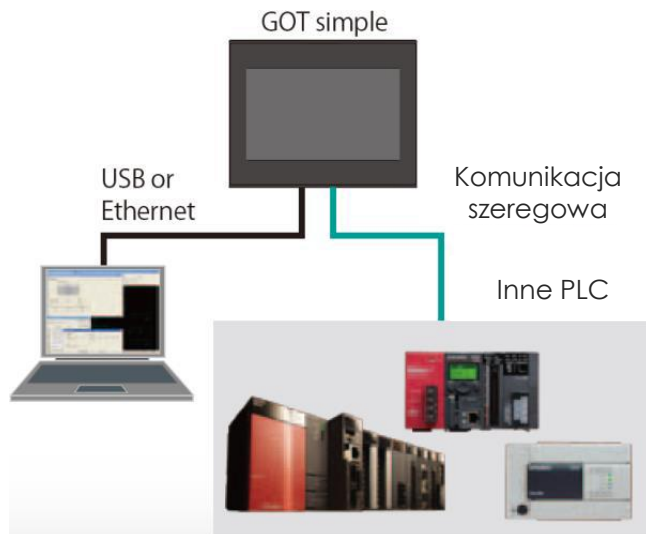
GOT2000 Simple



Praca wielokanałowa

Jeden panel GOT może zarządzać maksymalnie dwiema jednostkami PLC.

Informacje mogą być wymieniane pomiędzy podłączonymi urządzeniami po wcześniejszej konfiguracji w programie GT Works3.



Połączenie transparentne

Możliwość konfiguracji, programowania innych jednostek Mitsubishi via GOT .

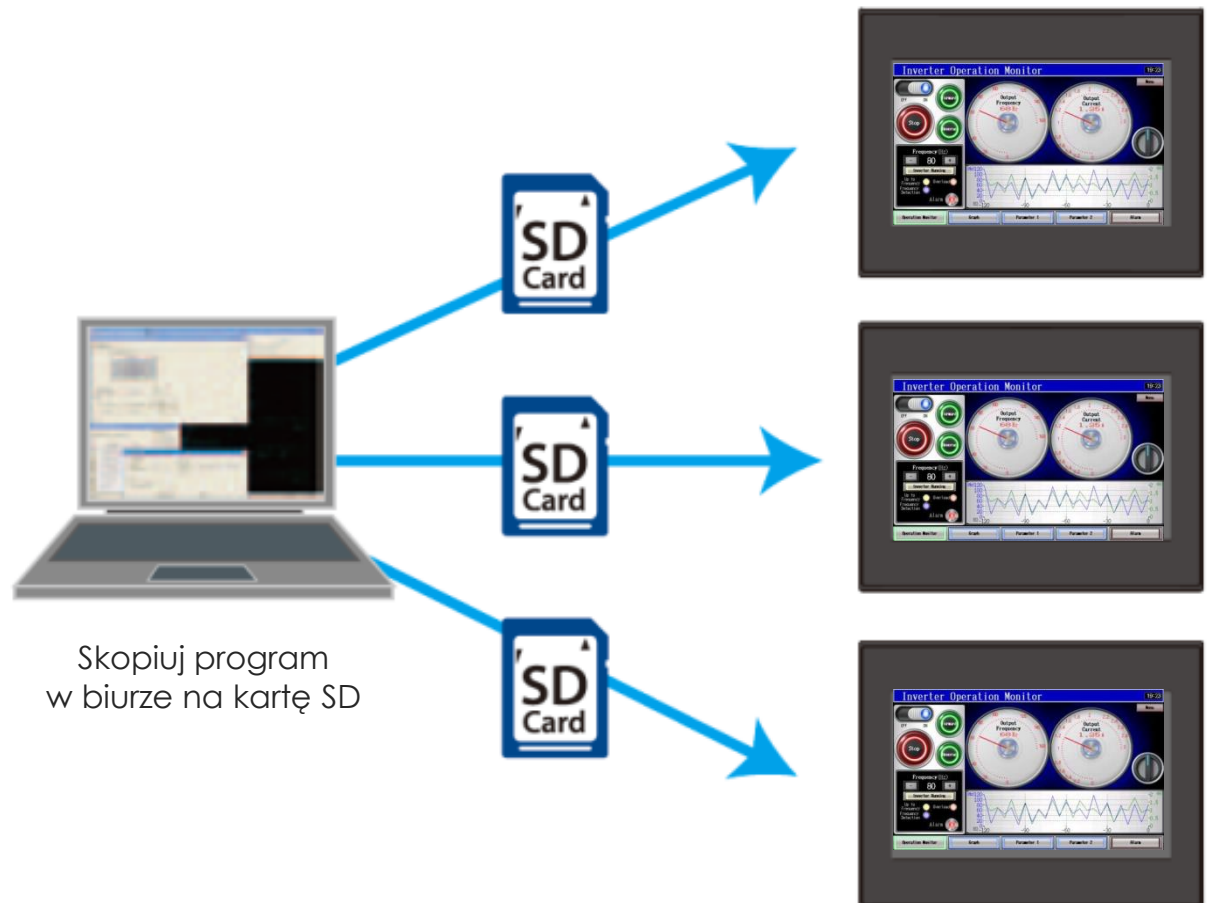
Nie potrzebujemy dodatkowego kablowania. Wystarczy podłączyć się do panelu za pomocą kabla USB.

Uruchomienie z karty pamięci

Skopiuj program sterujący, ustawienia, sterownik czy brakujące obrazy aplikacji na kartę SD.

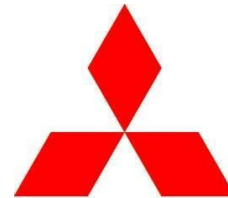
Umieść pamięć w slotcie SD i uruchom program wprost z karty bez podłączania komputera.

PROSTE!





PG SYSTEMS
AUTOMATYKA PRZEMYSŁOWA



**MITSUBISHI
ELECTRIC**

Changes for the Better

PG SYSTEMS

Ul. Rataja 12
05-070 Sulejówek

+48 22 499 57 26, +48 22 760 80 84
biuro@pgsystems.pl

www.pgsystems.pl