

GOT Simple

Graficzne pulpity operatorskie

Podstawowa technika wizualizacji w niezawodnych systemach



Doskonała wydajność i opłacalność



Głęboko zintegrowane z rozwiązaniami automatyki przemysłowej Mitsubishi Electric



Prosta, intuicyjna obsługa oraz szybka konfiguracja



Wyjątkowo ostre kolory ekranów TFT o przekątnej 7 i 10 cali

Proste, wysoce funkcjonalne i przyjazne w obsłudze



Proste i elastyczne rozwiązania HMI pozwalają zminimalizować czas przestoju i nakłady na prace inżynierskie



Idealna współpraca z produktami automatyki przemysłowej

Proste, ale imponujące

Mitsubishi Electric uzupełniło swoją udaną serię pulpitów operatorskich GOT o niedrogie urządzenia serii GOT Simple, która zapewnia doskonałą opłacalność cenową. Seria GOT Simple została zaprojektowana w celu optymalizacji obsługi i monitorowania różnych urządzeń automatyki przemysłowej.

Dzięki dobremu poziomowi wydajności oraz zaawansowanym funkcjom, te nowe pulpity operatorskie oferują funkcje, które pomogą zminimalizować czasy przestoju, szybko usunąć awarię, zwiększyć dostępność operacyjną i wydajność produkcji. Oprócz prostego wyświetlania danych, pulpity serii GOT Simple zapewniają oryginalne spojrzenie na proces automatyzacji oraz stanowią niedrogą platformę rozwiązań do typowych zadań produkcyjnych. Są łatwe w obsłudze, wysoce niezawodne, a ich konserwacja jest niezwykle prosta.

Obecnie dostępne są dwa różne modele: GS2107 z ekranem o przekątnej 7 cali oraz GS2110 z ekranem o przekątnej 10 cali. Wyświetlacze obydwu modeli oferują rozdzielczość WVGA 800x480 pikseli, diodowe podświetlenie oraz umożliwiają wyświetlanie maksymalnie 65536 kolorów. Wewnętrzna pamięć 9 MB zapewnia użytkownikom dostateczną przestrzeń dla ich aplikacji.

Obydwa modele pulpitów GOT obsługują komunikację Ethernet, RS232 i RS422. Złącze karty SD oraz port USB zapewniają większą elastyczność urządzenia.

Łączność z różnymi urządzeniami

Wszystkie pulpity serii GOT Simple oferują duże możliwości komunikowania się z produktami automatyki przemysłowej Mitsubishi Electric, jak sterowniki PLC, przetwornice częstotliwości lub napędy serwo, ułatwiając w ten sposób konfigurację systemu. Dzięki komunikacji Ethernet użytkownicy mają z poziomu komputera PC łatwy dostęp do pulpitów GOT i mogą tą drogą programować i monitorować, lub podłączyć pulpit do sieci komunikacyjnej maszyny. Złącza komunikacji szeregowy RS232 i RS422 pozwalają na bezpośrednie podłączenie czytników kodu kreskowego lub RFID. Ponadto pulpity serii GOT Simple posiadają wbudowaną funkcję komunikacji transparentnej, która umożliwia użytkownikom na połączenie komputera PC z dowolnym obsługiwany urządzeniem automatyki Mitsubishi Electric przez pulpit HMI.

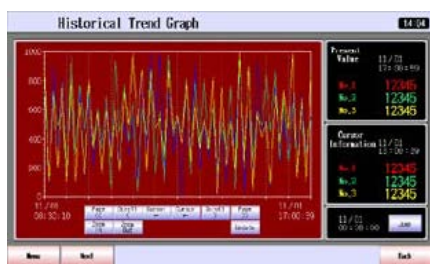
Zintegrowane gniazdo karty SD

Zintegrowane złącze kompatybilnej z technologią SDHC karty SD umożliwia przechowywanie dużych ilości danych. Karta SD może służyć także do przechowywania kopii zapasowej danych, co jest bardzo pomocne podczas wymiany lub konserwacji pulpitów serii GOT Simple. Bez specjalnych szkoleń można łatwo kopiować dane pomiędzy pulpitemi serii GOT. Najpierw należy zapisać na karcie SD dane ekranów oraz pozostałe niezbędne dane systemowe. Następnie po zainstalowaniu tej karty w gnieździe innego pulpitów serii GOT Simple należy dane załadować do jego pamięci. Nowy pulpit jest gotowy do pracy natychmiast po załado-

waniu danych. W opisany sposób można bardzo szybko uruchomić nowy pulpit GOT, w którym nie ma jeszcze załadowanych żadnych danych.

Funkcja logowania

Pulpity serii GOT Simple umożliwiają zbieranie i zarządzania danymi wielu podłączonych urządzeń przemysłowych. Zbieranie danych może odbywać się w dowolnych ostępach czasu. Zebrane dane mogą informować o warunkach pracy podłączonych urządzeń i są pomocne podczas analizy statusu oraz podczas planowania przeglądów konserwacyjnych. Przeglądanie

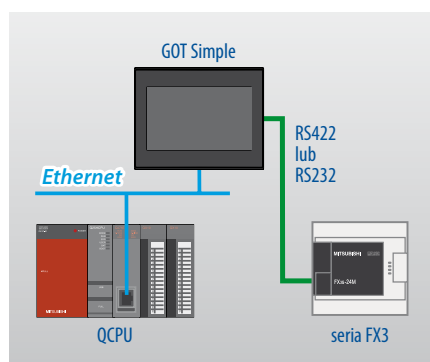


Przeglądanie zarejestrowanych danych bezpośrednio na ekranie pulpitu GOT Simple

danych na pulpicie GOT jest bardzo łatwe i polega na przewijaniu ekran lub określeniu interesującego nas czasu. Dane można wyświetlić także w postaci wykresu danych historycznych.

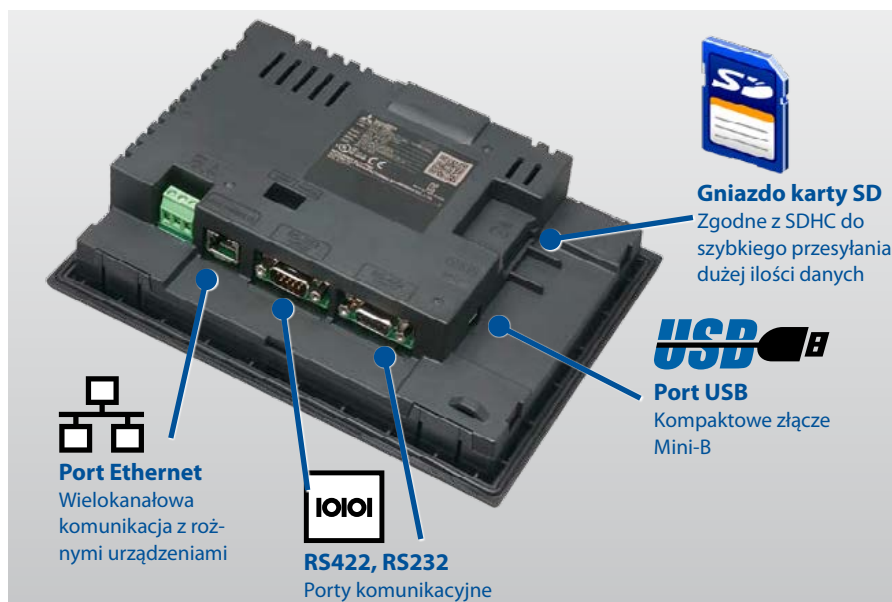
Funkcja komunikacji wielokanałowej

W trybie komunikacji wielokanałowej pulpity operatorskie serii GOT Simple umożli-



Komunikacja wielokanałowa

wiają komunikację przez złącza Ethernet, RS232 i RS422. Jeden pulpit GOT Simple może sterować pracą maksymalnie dwóch urządzeń przemysłowych. Dane pomiędzy urządzeniami można łatwo przenosić, wykonując kilka prostych ustawień w GTWorks3, programie Mitsubishi Electric do projektowania HMI.



Łączność z różnymi urządzeniami

Funkcja transparentna FA

Programy sekwencyjne oraz parametry można łatwo modyfikować bezpośrednio w pamięci roboczej. Dzięki temu nie jest konieczne przesyłanie danych do zewnętrznego programatora. Użytkownicy nie muszą pamiętać o kłopotliwej zmianie kabli połączeniowych. W takim przypadku pulpity GOT Simple pełnią funkcję transparentnej bramki połączeniowej, umożliwiając programowanie, uruchamianie i strojenie parametrów przemysłowych urządzeń Mitsubishi Electric.

Funkcja obsługi receptur

Do pamięci pulpitu GOT mogą być wprowadzone i zapisywane dane receptur, jak na przykład nazwa produktu oraz parametry pracy maszyny. Następnie dane te mogą być przesyłane z pamięci pulpitu GOT do sterowników PLC i używane podczas pracy urządzenia. W przypadku zmiany nastaw w sterownikach, wartości mogą być odczytane i zapamiętane w pamięci pulpitu GOT.

Zwiększone bezpieczeństwo

Funkcja uwierzytelniania operatora przez sprawdzenie hasła zapewnia lepszą kontrolę dostępu i wyższy poziom bezpieczeństwa. Ustawiając każdemu operatorowi poziom dostępu do funkcji obsługi i wyświetlania (upoważnienie), pulpit GOT może zwiększyć bezpieczeństwo i zapobiec pomyłkom podczas obsługi.

Proste projektowanie ekranów

Oprogramowanie GT Works3 Mitsubishi Electric do projektowania HMI oferuje potężne narzędzie z użytecznymi funkcjami, jak możliwość wykorzystywania gotowych szablonów oraz przykładowych projektów. Pozwala to znacząco zmniejszyć ilość etapów w procesie projektowania ekranów. GT Works3 to także kompletny pakiet, oferujący wiele popularnych funkcji, obiektów i kształtów. Wszystko to znacznie redukuje nakłady na prace inżynierskie, co powoduje szybszy zwrot z inwestycji.



Łatwe projektowanie ekranów w programie GT Works3

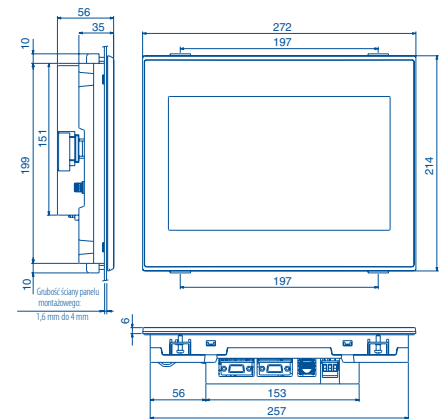
Dane techniczne

| Model | GS2110-WTBD | GS2107-WTBD |
|------------------------------------|-------------------------------------------------------------------------------------------------------------------------------------------------------------------------------------------------------------------------------------------------------------------------------|----------------------------------------|
| Wyświetlacz | Kolorowy TFT LCD | |
| Przekątna ekranu | 10 cali | 7 cali |
| Rozdzielczość punkty | 800x480 | |
| Rozmiar wyświetlacza (SxW) mm | 222x132,5 (format poziomy) | 154x85,9 (format poziomy) |
| Ilość znaków | Standardowa czcionka 16-punktowa: 50 znaków x 30 linii (2-bajtowe) (format poziomy) | |
| Wyświetlanie kolorów | 65536 kolorów | |
| Podświetlenie | LED (niewymienne), Możliwe ustawienie czasu wygaszania podświetlenia | |
| Typ | Warstwa analogowo-rezystancyjna | |
| Rozmiar przycisku | Minimum 2x2 punkty (jeden przycisk) | |
| Jednoczesne naciśnięcie | Brak obsługi jednoczesnego naciśnięcia kilku przycisków (jednocześnie można nacisnąć tylko 1 punkt) | |
| Żywotność | 1 milion operacji (maksymalna siła nacisku 0,98N) | |
| Pamięć | Pamięć flash (wewnętrzna) (9 MB) do przechowywania danych projektu, systemu operacyjnego | |
| Napęd C | Żywotność (liczba zapisów) 100 000 razy | |
| RS422 | 1 kanał, prędkość transmisji: 115200/57600/38400/19200/9600/4800 bity/s Złącze: D-Sub 9-tykowe (gniazdo); przeznaczenie: do komunikacji ze sterownikami Rezystor obciążenia: 330 Ω | |
| RS232 | 1 kanał, prędkość transmisji: 115200/57600/38400/19200/9600/4800 bity/s Złącze: D-Sub 9-tykowe (wtyk); przeznaczenie: Do komunikacji ze sterownikami i czytnikami kodu paskowego, do podłączenia komputera PC (zapis/odczyt danych projektowych, funkcja transparentna FA) | |
| Ethernet | Sposób przesyłania danych: 100BASE-TX, 10BASE-T, 1 kanał, złącze: RJ-45; Przeznaczenie: Do komunikacji ze sterownikami, do podłączenia komputera PC (zapis/odczyt danych projektowych, funkcja transparentna FA) | |
| USB | USB (Pełna prędkość 12 Mbit/s), 1 kanał, złącze: Mini-B; Przeznaczenie: Do podłączenia komputera PC (zapis/odczyt danych projektowych, funkcja transparentna FA) | |
| Karta SD | 1 kanał, obsługiwane karty: Karta pamięci SDHC, karta SD; Przeznaczenie: Zapis/odczyt danych projektowych, zapis zebranych danych | |
| Wyjście sygnału dźwiękowego | Pojedynczy sygnał (możliwe ustawienia: długi/krótki/wyłączony) | |
| Stopień ochrony | IP65F (tylko przednia część pulpitu) | |
| Wymiary zewnętrzne (SxWxG) mm | 272x214x56 | 206x155x50 |
| Ciężar kg | Około 1,3 (bez wsporników montażowych) | Około 0,9 (bez wsporników montażowych) |
| Kompatybilny pakiet oprogramowania | Wersja 1.105K i późniejsze (wersja angielska) | |

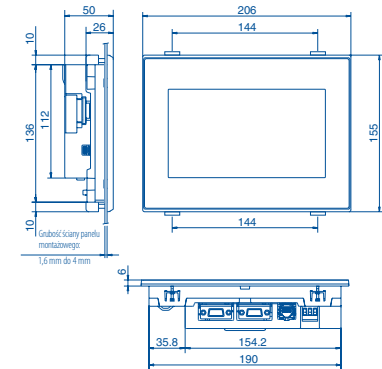
*: Wymagane jest zainstalowanie oprogramowania GS Installer.

Wymiary

GS2110-WTBD



GS2107-WTBD



Wszystkie wymiary podane w mm

European Offices

| | | | |
|------------------------------------------------------------------------------------------------------------------------------|-------------|---------------------------------------------------------------------------------------------------------------------------------------------------------|--------|
| Mitsubishi Electric Europe B.V. Gothaer Straße 8 D-40880 Ratingen Phone: +49 (0)2102 / 486-0 | Germany | Mitsubishi Electric (Russia) LLC S2, bld. 1 Kosmodamijskaya emb. RU-115054 Moscow Phone: +7 495 / 721 2070 | Russia |
| Mitsubishi Electric Europe B.V. Radlická 751/113e Avner Business Park CZ-158 00 Praha 5 Phone: +420 251 551 470 | Czech Rep. | Mitsubishi Electric Europe B.V. Carretera de Rubí 76-80 Apdo. 420 E-08190 Sant Cugat del Valles (Barcelona) Phone: +34 (0) 93 / 5653131 | Spain |
| Mitsubishi Electric Europe B.V. 25, Boulevard des Bouvets F-92741 Nanterre Cedex Phone: +33 (0)1 / 55 68 55 68 | France | Mitsubishi Electric Europe B.V. (Scandinavia) Fjellvegøen 8 SE-22736 Lund Phone: +46 (0) 8 625 10 00 | Sweden |
| Mitsubishi Electric Europe B.V. Viale Colleoni 7 Palazzo Sirio I-20864 Agrate Brianza (MB) Phone: +39 039 / 60 53 1 | Italy | Mitsubishi Electric Turkey Elektrik Ürünleri A.Ş. Şerifali Mahallesi Nutuk Sokak No:5 TR-34775 Ümraniye-İSTANBUL Phone: +90 (0)216 / 526 39 90 | Turkey |
| Mitsubishi Electric Europe B.V. Westgate Business Park, Ballymount IRL-Dublin 24 Phone: +353 (0)1 4198800 | Ireland | Mitsubishi Electric Europe B.V. Travellers Lane UK-Hatfield, Herts. AL10 8XB Phone: +44 (0)1707 / 28 87 80 | UK |
| Mitsubishi Electric Europe B.V. Nijverheidsweg 23a NL-3641RP Mijdrecht Phone: +31 (0) 297250350 | Netherlands | Mitsubishi Electric Europe B.V. Dubai Silicon Oasis United Arab Emirates - Dubai Phone: +971 4 3724716 | UAE |
| Mitsubishi Electric Europe B.V. ul. Krakowska 50 PL-32-083 Balice Phone: +48 (0) 12 347 65 00 | Poland | | |

Representatives

| | | | | | | | | | |
|--------------------------------------------------------------------------------------------------|------------------------|------------------------------------------------------------------------------------------------------|------------|------------------------------------------------------------------------------------------------------------------|-------------|-----------------------------------------------------------------------------------------------------------------------|-------------|------------------------------------------------------------------------------------------------------------------|--------------|
| GEVA Wiener Straße 89 A-2500 Baden Phone: +43 (0)2252 / 85 55 20 | Austria | Beijer Electronics A/S Lyksegårdsvej 17 DK-4000 Roskilde Phone: +45 (0)46 / 75 76 66 | Denmark | Beijer Electronics SIA Rītausmas iela 23 LV-1058 Rīga Phone: +371 (0)6 / 784 2280 | Latvia | Sirius Trading & Services Aleea Lacul Morii Nr. 3 RO-060841 Bucuresti, Sector 6 Phone: +40 (0)21 / 430 40 06 | Romania | ILAN & GAVISH Ltd. 24 Shenkar St., Kiryat Arie IL-49001 Petah-Tikva Phone: +972 (0)3 / 922 18 24 | Israel |
| OOO TECHNIKON Prospect Nezavisimosti 177-9 BY-220125 Minsk Phone: +375 (0)17 / 393 1177 | Belarus | HANS FOLSGAARD A/S Thelgards Torv 1 DK-4600 Køge Phone: +45 4320 8600 | Denmark | Beijer Electronics UAB Geišautų g. 3 LT-48324 Kaunas Phone: +370 37 262707 | Lithuania | INEA SR d.o.o. Ul. Karadiorjeva 12/217 SER-11300 Smederevo Phone: +386 (0)26 / 461 54 01 | Serbia | GIRIT CELADON Ltd. 12 Haomanut Street IL-42505 Netanya Phone: +972 (0)9 / 863 39 80 | Israel |
| ESCO DRIVES Culliganlaan 3 BE-1831 Diegem Phone: +32 (0)2 / 717 64 60 | Belgium | Beijer Electronics Eesti OÜ Pärnu mnt.160i EE-11317 Tallinn Phone: +372 (0)6 / 51 81 40 | Estonia | ALFATRIDE Ltd. 99, Paola Hill Malta-Paola PLA 1702 Phone: +356 (0)21 / 697 816 | Malta | SIMAP SK Jána Derku 1671 SK-911 01 Trenčín Phone: +421 (0)32 / 743 04 72 | Slovakia | CEG LIBAN Cebaco Center/Block A Autostrade DORA Lebanon-Beirut Phone: +961 (0)1 / 240 445 | Lebanon |
| KONING & HARTMAN B.V. Woluvelaan 31 BE-1800 Wvooorde Phone: +32 (0)2 / 257 02 40 | Belgium | Beijer Electronics OY Vanha Nurmijärventie 62 FIN-01670 Vantaa Phone: +358 (0)207 / 463 500 | Finland | INTEHESIS SRL bld. Traian 23/1 MD-2060 Kishinev Phone: +373 (0)22 / 66 4242 | Moldova | INEA RBT d.o.o. Stegne 11 SI-1000 Ljubljana Phone: +386 (0)1 / 513 8116 | Slovenia | ADROIT TECHNOLOGIES 20 Waterford Office Park 189 Witkoppen Road ZA-Fourways Phone: +27 (0)11 / 658 8100 | South Africa |
| INEA RBT d.o.o. Stegne 11 SI-1000 Ljubljana Phone: +386 (0)1 / 513 8116 | Bosnia and Herzegovina | PROVENDOR OY Fertti utka 14, FIN-28130 Pori Phone: +358 (0)2 / 522 3300 | Finland | HIFLEX AUTOM. B.V. Wolwevestraat 22 NL-2984 CD Ridderkerk Phone: +31 (0)180 / 46 60 04 | Netherlands | Beijer Electronics Automation AB Box 426 SE-20124 Malmö Phone: +46 (0)40 / 35 86 00 | Sweden | | |
| AKHNATON 4, Andrei Lipachev Blvd., PO Box 21 BG-1756 Sofia Phone: +359 (0)2 / 817 6000 | Bulgaria | UTECO A.B.E.E. 5, Mavrogenous Str. GR-18542 Piraeus Phone: +359 (0)211 / 1206-900 | Greece | KONING & HARTMAN B.V. Energieweg 1 NL-2627 AP Delft Phone: +31 (0)15 260 99 06 | Netherlands | OMNIRAP AG Im Schörlis CH-8600 Dübendorf Phone: +41 (0)44 / 802 28 80 | Switzerland | | |
| INEA CR Losinjka 4 a HR-10000 Zagreb Phone: +385 (0)1 / 36 940 - 017 - 02 / -03 | Croatia | MELTRADE Kft. Fertti utka 14, HU-1107 Budapest Phone: +36 (0)1 / 431-9726 | Hungary | Beijer Electronics AS Postboks 487 NO-3002 Drammen Phone: +47 (0)32 / 24 30 00 | Norway | OOO "CSC-AUTOMATION" 4-B, M. Raszkovoy St. UA-02660 Kiev Phone: +380 (0)44 / 494 33 44 | Ukraine | | |
| KafoCont C.S. S.R.O. Kafkova 1853/3 CZ-702 00 Ostrava 2 Phone: +420 595 691 150 | Czech Republic | T00 Kazpromavtomatika Ul. Zhambyla 28 KAZ-100017 Karaganda Phone: +7 7212 / 50 10 00 | Kazakhstan | Fonseca S.A. R. João Francisco do Casal 87/89 PF-3801-997 Aveiro, Esqueira Phone: +351 (0)234 / 303 900 | Portugal | | | | |



Mitsubishi Electric Europe B.V. / FA - European Business Group / Gothaer Straße 8 / D-40880 Ratingen / Germany / Tel.: +49(0)2102-4860 / Fax: +49(0)2102-4861120 / info@mitsubishi-automation.com / https://eu3a.mitsubishielectric.com

Nr art. 283993-A / 04.2015 / Specyfikacje mogą ulec zmianie bez powiadomienia / Wszystkie marki towarowe podlegają ochronie praw autorskich.

